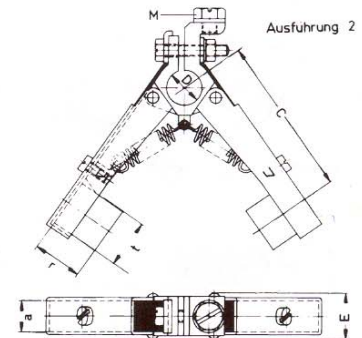
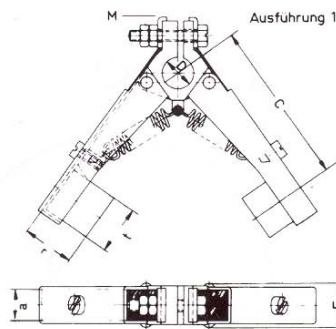
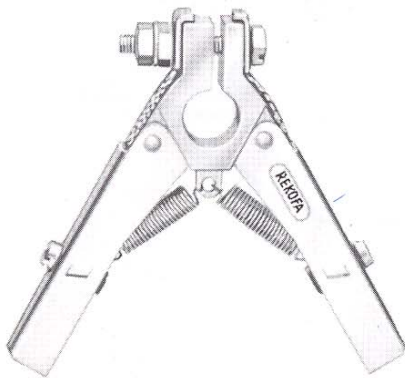


HIILIHARJANPITIMET
Malli DD

(pos 1 D-malli)

Hiiliharjanpitimien varret ovat messinkiä ja kiinnikkeosat ovat puristettua messinkiä.
Pitimet ovat tarkoitettut enintään noin 15 m/s kehänopeuksille.



Koodi	Tuote	Tuote nro	Harjan mitat			Varsi- pituus	Poraus		Leveys	Liit- ruuvi	Versio
			t	a	r		perus.	laaj.			
HP005*	85 D 30-7	1001086	8	4	16	30	7	8	8,5	M3	1
HP070	105 DD 38-10	1312553	10	5	16	38	10	-	8,5	M4	1
HP010	126 DD 40-10A	1003178	12,5	6,3	20	40	10	-	11	M4	1
HP050	168 DD 50-13	1003283	16	8	25	50	13	16	12	M5	1
HP013	208 DD 50-13	1003453	20	8	25	50	13	16	12	M5	1
HP015	258 DD 60-12A	1003496	25	8	25	60	12	15	12	M5	2
HP020	2010 DD 60-13	1003542	20	10	25	60	13	16	14,5	M5	1
HP025	2510 DD 70-16	1003607	25	10	32	70	16	20	15,5	M6	2
HP030	2512 DD 70-16	1003631	25	12,5	32	70	16	20	16	M6	2
HP035	3212 DD 80-16	1003666	32	12,5	32	80	16	20	17	M6	2
HP040	3216 DD 90-16	1003674	32	16	32	90	16	20	22	M8	2
HP045	3216 DD 100-16	1003682	32	16	32	100	16	20	22	M10	2
HP047	4020 DD 130-20A	1681052	40	20	40	130	20	25	26	M10	2

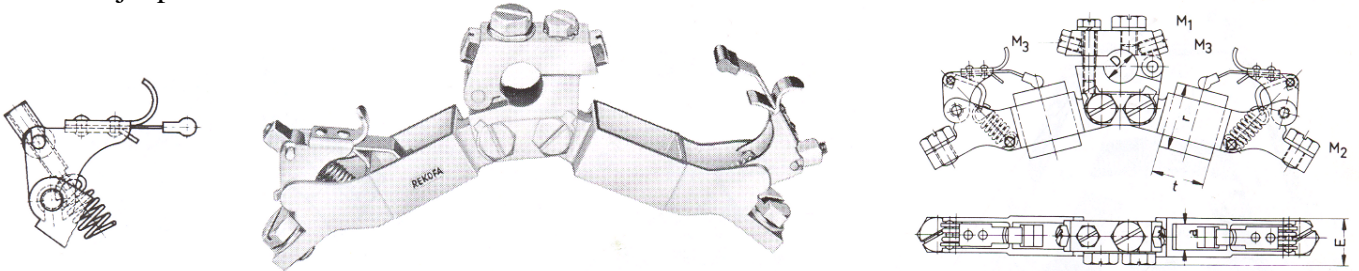
* 1-osainen pidin

Mallit GDD ja GDDV
GDD

Massiivinen rakenne. Hiiliharjan pidinosa on ruiskuvalua ja saranoitu kiinnitysosa on puristettua messinkiä. Kaikille kehänopeuksille.

GDDV

Hiiliharjanpaine on säädettävissä.

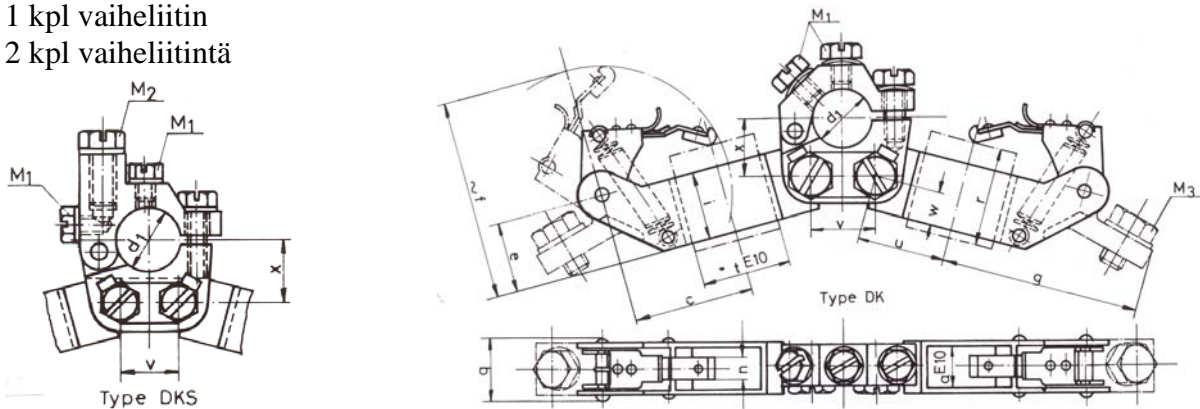


Mitat mm

Koodi	Tuote	Tuote nro	Hiiliharjan mitat			Poraus D		Leveys E	Liitinruuvi vaiheelle		
			t	a	r	perus.	laaj.		M1	M2	M3
HP055	2512 GDDV 16	1013068	25	12,5	32	16	20	19	M8	M8	M6
HP065	4020 GDDV 20	1013416	40	20	50	20	25	25	M10	M10	M8

Mallit DK ja DKS

- 1 1 kpl vaiheliitin
- 2 2 kpl vaiheliitintä



Mitat mm

Koodi	Tuote	Hiiliharjan mitat			Poraus d ₁		g	u	Liitinruuvit		
		t	a	r	perus.	laaj.			M1	M2	M2
HP061	DK 3216-1	32	16	40	20	25	79	32	8	-	10
HP075	DKS 5020-2	50	20	50	20	25	93	43	8	10	10