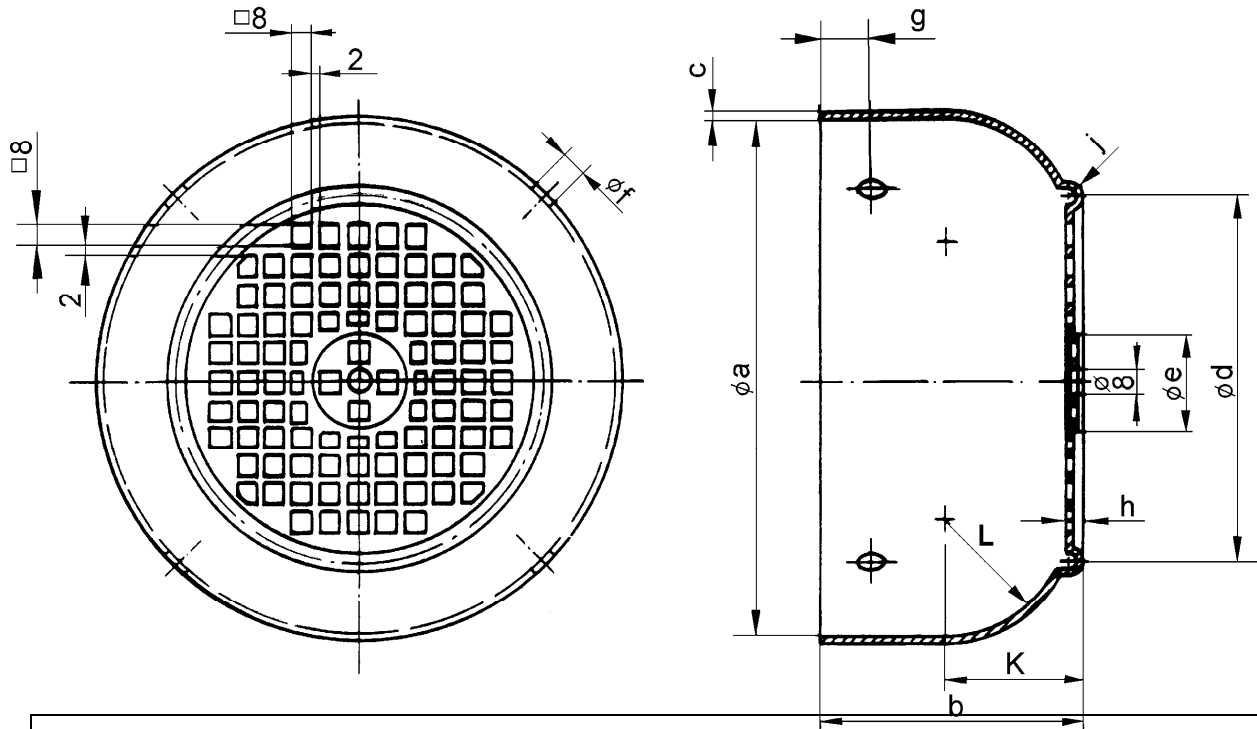


IEC - TUULETINSUOJAT

Teräspellistä syvävetämällä valmistetut, pohjamaalatut tuuletinsuojat, IEC runkokoot 56 ... 315.


Mitat / mm

Runko-Koko	a ϕ	b	c	d ϕ	e ϕ	f ϕ	g	h	j	k	L	Ilma-aukot
56	108,5	53,5	1	78	14	4,8	10	1,5	3,5	29	28	21,6 cm ²
63	121	61	1	85	17	4,8	14	1,5	4	32	31	26,4 cm ²
71	136	70,5	1	95	18	5,8	10	1,5	4	35,5	35	34 cm ²
80	154	75	1	112	25	5,8	14	1,5	4	39,5	40	45,3 cm ²
90	174	86	1	125	30	5,8	16	1,5	4	45	46,5	57,4 cm ²
100	192	95	1	133	34	5,8	18	1,5	4	49,3	47,7	70,2 cm ²
112	216	99	1	152	34	5,8	16	1,5	4	54	55	93,3 cm ²
132	255	117	1,5	173	42	5,8	23	1,5	4	64	64	110 cm ²
160	307	136	1,5	205	46	6,8	25	2	4	69,5	65	152,2 cm ²
180	345	155	1,5	218	52	6,8	35	2	4	71	65	181 cm ²
200	382	178	2	250	69	6,8	38	2	4	72	66	241 cm ²
225	430	192	2	263	69	6,8	42	3	4	96	90	241 cm ²
250	477	220	2	297	85	8,8	46	3,5	5	95	90	325 cm ²
280	533	238,5	2	320	95	8,8	50	3,5	5	113	108	360 cm ²
315	597	257	2	340	100	8,8	50	3,5	5	135	130	410 cm ²