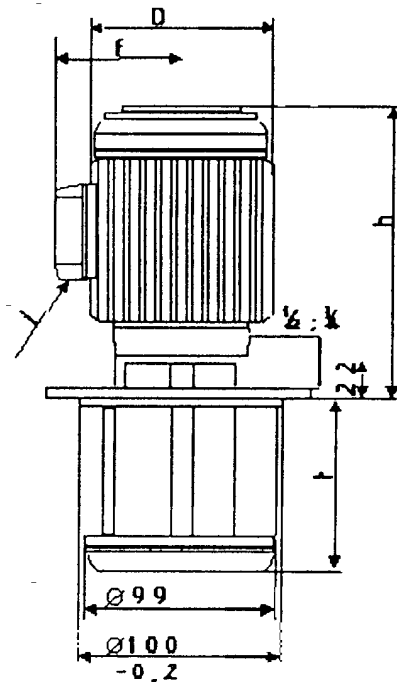


### Elektrotauchpumpe HK 01, HK 2, HK 3



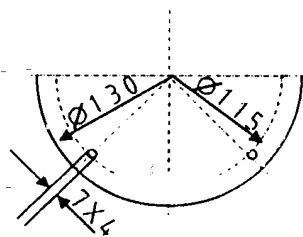
Selbstentlüftend, freifliegende Welle,  
keine Lagerung im Pumpenteil,  
trockenlaufsicher, große Spalten,  
späneunempfindlich, verschleißfest

- Weitere Ausführungen auf Anfrage -

- Other model available -

- D'autres exécutions sur demande -

Type	Motor kW	200-440 V		230-254 V		Tauchtiefe t [mm]				
		A		A		90	120	170	220	250
HK 01	0,12	0,22	0,34	90	120	170	220	250	270	340
HK 2	0,15	0,3	0,5	100	130	180	230	260	280	350
HK 3	0,25	0,5	0,8	100	130	180	230	260	280	350



Type	Maße			
	h	D	f	i
HK 01	169 (143)	105	90	Pg 11 (M 20)
HK 2	169	105	90	Pg 11 (M 20)
HK 3	190	110	90	Pg 11 (M 20)

