

# C 3

## Bg. 56 - 200

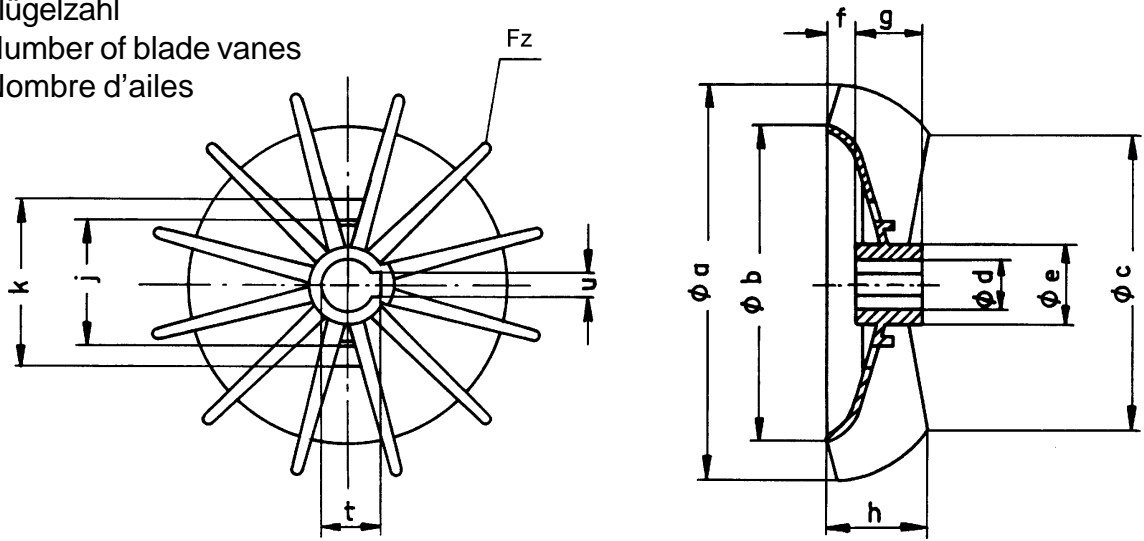
# Lüfterflügel Serie MV; PPN/ Polyamid

Ventilation fan series MV; PPN / Ultramid

Ventilateur série MV; PPN / Ultramid

Stand: März 2009 

Fz = Flügelzahl  
 Fz = Number of blade vanes  
 Fz = Nombre d'ailes



Abmessungen / Dimensions / Cotes

Baugröße Frame size Hauteur d'axe	mit Nut with keyway avec clavette	d	t	u	a	b	c	e	f	g	h	j	k	Fz
56	MV 56 / 11	11	12,8	4	99	80	71	22	7	16	24,8	36	50	12
63	MV 63 / 11	11	12,8	4	115	90	80	18	7,5	18,5	28,8	40	54	12
63	MV 63 / 14	14	16,3	5	115	90	80	18	7,5	18,5	28,5	40	54	12
71	MV 71 / 11	11	12,8	4	130	102	90	28	8	19	31,6	42	60	12
71	MV 71 / 14	14	16,3	5	130	102	90	28	8	20	31,6	42	60	12
80	MV 80 / 11	11	12,8	4	145,9	116	105,2	25	8	22	35	40	60	12
80	MV 80 / 14	14	16,3	5	145,9	116	105,2	25	8	22	35	40	60	12
80	MV 80 / 15	15	17,3	5	145,9	116	105,2	25	8	22	35	40	60	12
80	MV 80 / 19	19	21,7	6	145,9	116	105,2	25	8	22	35	40	60	12
90	MV 90 / 14	14	16,3	5	166,5	135	122	30	13,5	24	43,1	50	70	12
90	MV 90 / 19	19	21,7	6	166,5	135	122	30	13,5	24	43,1	50	70	12
90	MV 90 / 24	24	26,7	6	166,5	135	122	30	13,5	24	43,1	50	70	12
100	MV 100 / 14	14	16,3	5	185	152	127,2	30	16	24	48	60	80	12
100	MV 100 / 24	24	26,7	6	185	152	127,2	30	16	24	48	60	80	12
100	MV 100 / 25	25	27,7	6	185	152	127,2	30	16	24	48	60	80	12
100	MV 100 / 30	30	32,7	6	185	152	127,2	37	16	24	48	60	80	12
112	MV 112 / 20	20	22,7	6	209	170	140	38	16	28	52,3	70	90	12
112	MV 112 / 24	24	26,7	6	209	170	140	38	16	28	52,3	70	90	12
112	MV 112 / 28	28	30,7	6	209	170	140	38	16	28	52,3	70	90	12
112	MV 112 / 30	30	32,7	6	209	170	140	38	16	28	52,3	70	90	12
132	MV 132 / 20	20	22,7	6	244,7	200	172,8	44	15	32	55	85	109	14
132	MV 132 / 30	30	32,7	8	244,7	200	172,8	44	15	32	55	85	109	14
132	MV 132 / 35	35	37,7	6	244,7	200	172,8	44	15	32	55	85	109	14
132	MV 132 / 40	40	43,1	8	244,7	200	172,8	44	15	32	55	85	109	14
160	MV 160 / 35	35	38,3	8	294,7	240	203,6	54	17,5	34	58,4	90	120	16
160	MV 160 / 45	45	48,4	10	294,7	240	203,6	54	17,5	34	58,4	90	120	16
160	MV 160 / 50	50	53,4	10	294,7	240	203,6	54	17,5	34	58,4	90	120	16
180	MV 180 / 50	50	53,4	10	335	282	218	60	20	36	65	106	140	16
200	GM 200 / 60 (65)	60 (65)	63,4	10	372	310	250	73	16	46	77	100	130	16



# Lüfterflügel mit Klemmschraube, Serie CV: Kunststoff

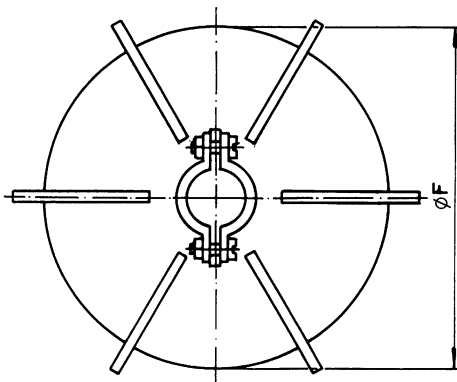
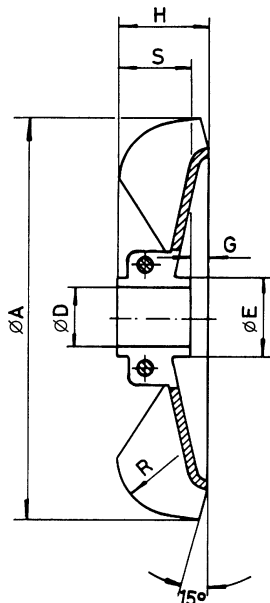
C 6

Ventilation fan with clamping bolt, series CV; Plastic  
Ventilateur avec collier de serage, série CV; Plastique

Bg. 63 - 160

MMF Stand: März 2009

Temperaturbeständig bis + 180° C  
Temperature Max. + 180° C  
Résistant à la température à + 180 C



Abmessungen / Dimensions / Cotes									
Baugröße Frame size Hauteur d'axe	A	H	D Ø	E	F Ø	G Ø	S Ø	R	Klemmschraube Clamping bolt collier de serage
MEC 63 CV	105	24	15	19	90	5	18	14	M4
MEC 71 CV/14	125	30	14	22	105	8	20	15	M4
MEC 71 CV/17	125	30	17	22	105	8	20	15	M4
MEC 80 CV	135	32	20	25	115	7	25	20	M4
MEC 90 CV	160	37	25	31	135	12	25	32	M4
MEC 100 CV	180	42	30	36	153	12	28	30	M4
MEC 112 CV	194	43	30	36	150	12	31	27	M5
MEC 132 CV	229	44	40	45	160	12	32	40	M5
MEC 160 CV	290	52	45	53	220	12	32	50	M5

Baugröße Frame size Hauteur d'axe	Artikel-Nr. / Item number / Numero d'article
MEC 63 CV	PFL 063 - CV-- 000
MEC 71 CV/14	PFL 071 - CV14 000
MEC 71 CV/17	PFL 071 - CV17 000
MEC 80 CV	PFL 080 - CV-- 000
MEC 90 CV	PFL 090 - CV-- 000
MEC 100 CV	PFL 100 - CV-- 000
MEC 112 CV	PFL 112 - CV-- 000
MEC 132 CV	PFL 132 - CV-- 000
MEC 160 CV	PFL 160 - CV-- 000